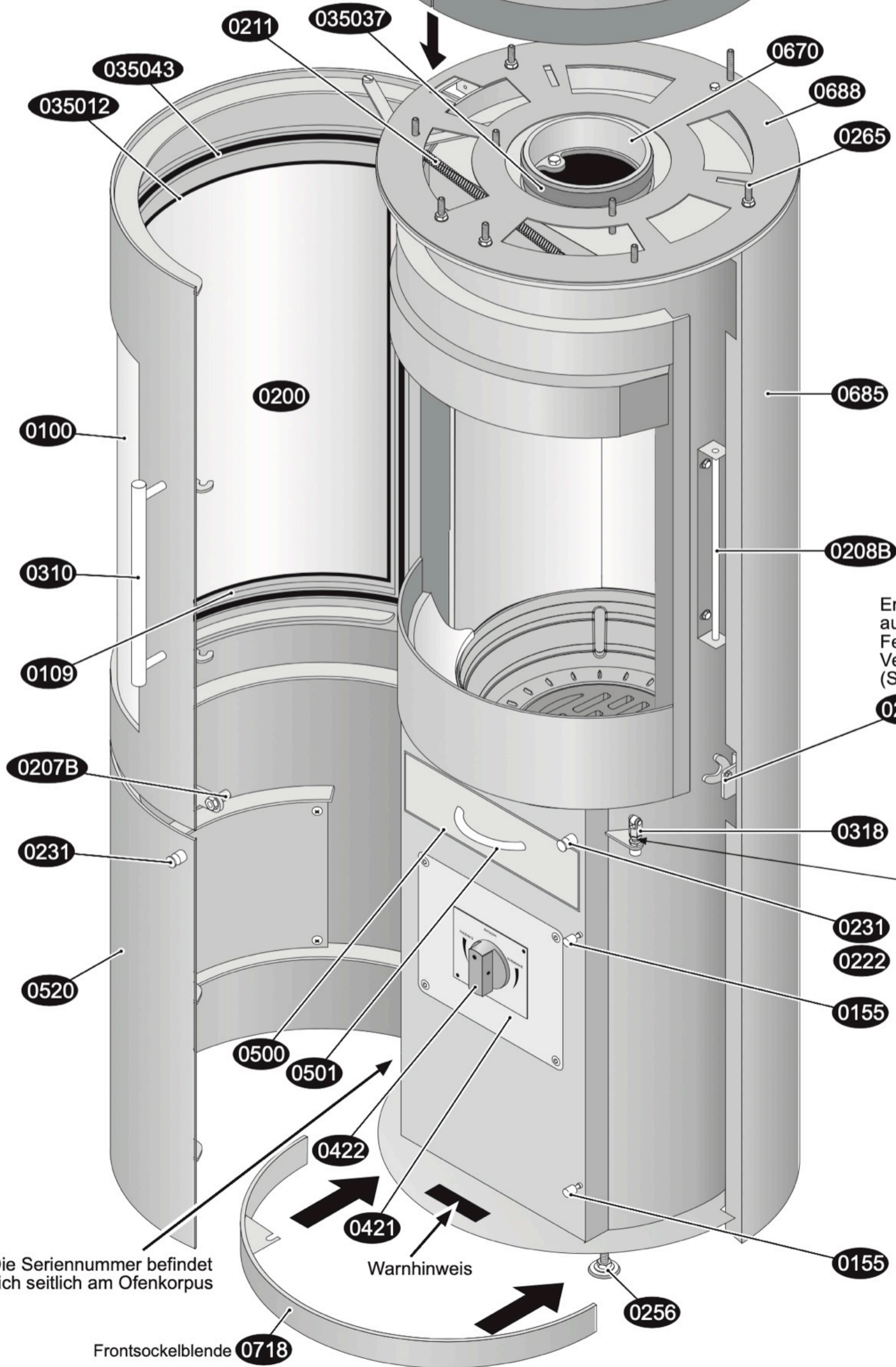
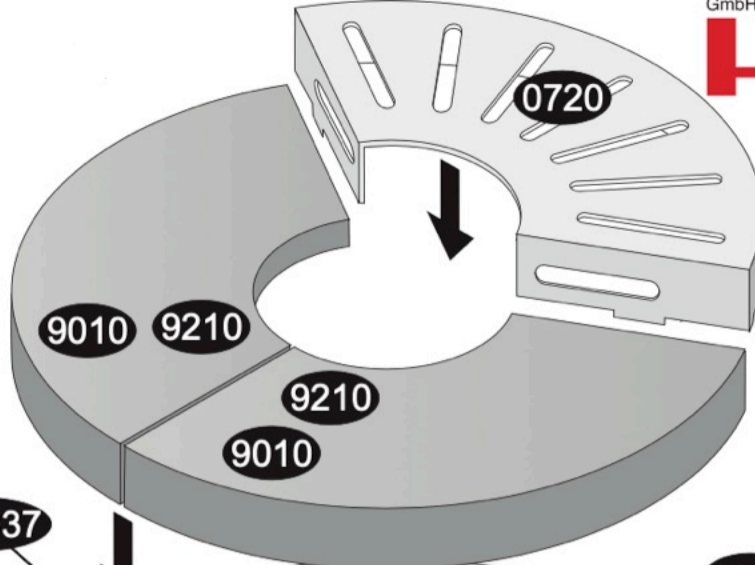


# Hark 116 ECOplus



Die Seriennummer befindet sich seitlich am Ofenkorpus

Warnhinweis

Frontsockelblende 0718

0502  
Bedienungs-  
werkzeug  
"Kalte Hand"

2001

2002

Ersatzteile der  
automatischen  
Feuerraumtür-  
Verriegelung  
(Schloss)

0208

0209

Türheber

Der Türheber lässt sich  
durch Verdrehen in der  
Höhe verstellen.

Mutter

Mutter

0403

Primärluftautomat

0670

0688

0265

0685

0208B

0318

0231

0222

0155

0155

0256

0211

035037

035043

035012

0200

0100

0310

0109

0207B

0231

0520

0500

0501

0422

0421