

004761002_001

004761002_001

Pos	Code	Description	Poids kg	N	Qté
1	895752760	BOUCHON	0		1
2	895750370	peindr]	0		1
3	895742880	POIGNÉE	0		1
4	895735690	AXE (10 PIÈCES)+ÉCROU DE BLOCAGE	0		1
5	895755261	Top en tôle	0		1
6	895753703	COUVERCLE DU RÉSERVOIR	0		1
7	895733880	Bande en fibre de verre	0		1
8	895750780	grille de protection	0		1
9	895753721	PARTIE INFERIEURE ROUGE	0		1
9	895753722	PARTIE INFERIEURE NOIRE	0		1
9	895753723	PARTIE INFERIEURE PEARL	0		1
9	895753724	PARTIE INFERIEURE MOKA	0		1
9	895753725	PARTIE INFERIEURE CHAMPAGNE	0		1
9	895753726	PARTIE INFERIEURE BLANCHE	0		1
10	895755162	PORTE EXTERNE (COMPLÈTE)	0		1
11	895737801	NICKEL PROFILE	0		1
12	895745010	VERRE FRONTAL	0		1
13	895734160	JOINT EN VERRE (5MT)	0		1
14	895752455	GRILLE ANTERIEURE	0		1
15	895730350	BANDE EN FIBRE DE VERRE (10 MT)	0		1
16	895750410	JOINT EN VERRE (5MT)	0		1
17	895717970	FERMÉTURE PORTE (ENSEMBLE DE 5 PIECES)			1
19	895750423	porte foyer (complet)	0		1
22	895750430	CHARNIÈRES (COUPLE)	0		1
25	892607330	BRASIER			1
26	895701100	JOINT EN FIBRE DE VERRE 6MM (10 MT)			1
27	895750810	COTE ARRIÈRE	0		1
28	895745041	POIGNÉE	0		1
30	895702570	PIEDS D'APPUI 4 PIÈCES			1
31	895750450	tiroir } cendres	0		1
33	892606690	FERMÉTURE PORTE			1
35	895755231	coté acier DROITE PERLE	0		1
35	895755340	cot} acier DROITE ROUGE	0		1
35	895755341	coté acier DROITE NOIRE	0		1
35	895755342	COTÉ ACIER (MOKA) DROITE	0		1
35	895755343	COTÉ ACIER DROITE CHAMPAGNE	0		1

004761002_001

004761002_001

004761002_001

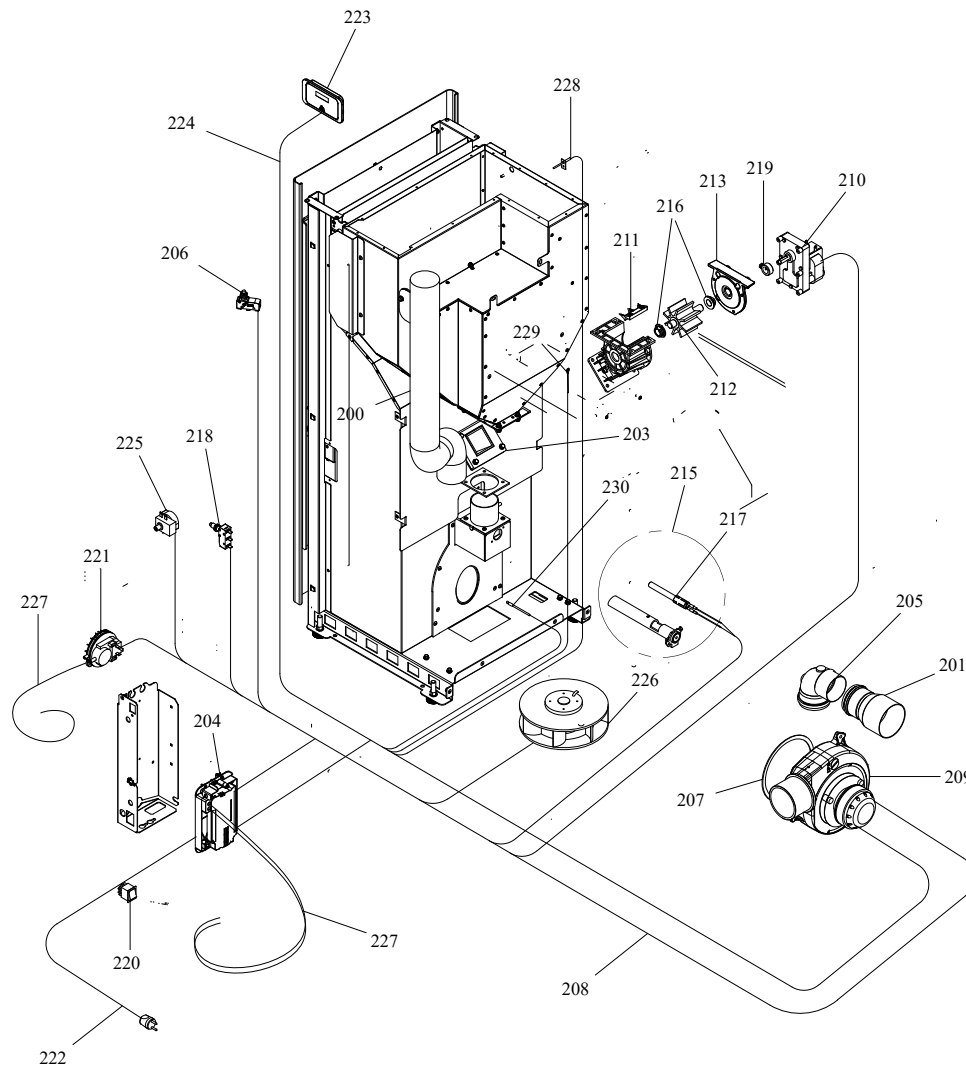
004761002_001

www.pieces-de-poele.com

Pos	Code	Description	Poids kg	N	Q.té
35	895755344	COTÉ ACIER DROITE BLANCHE	0		1
36	895755330	coté acier GAUCHE ROUGE	0		1
36	895755331	coté acier GAUCHE NOIRE	0		1
36	895755332	COTÉ ACIER (MOKA) GAUCHE	0		1
36	895755333	COTÉ ACIER GAUCHE CHAMPAGNE	0		1
36	895755334	COTÉ ACIER GAUCHE BLANCHE	0		1
36	895755230	coté acier GAUCHE PERLE	0		1
37	895744781	JOINT (KIT COMPLÈTE)	0		1
38	895717850	joint (ensemble de 5 pieces)			1
40	895700430	axe			1
41	895705831	eteint (2 PC)	0		1
43	895719530	imant (10 pièces)			1
44	895737420	JOINT (ENSAMBLE DE 5 PIECES)	0		1
45	895755181	CHARNIÈRES (COUPLE)	0		1

004761002_001

004761002_001



004761002_002

004761002_002

Pos	Code	Description	Poids kg	N	Q.té
200	895744721	TUYAU NÉOPRÈNE	0		1
201	892605970	Tube r]ducteur 60-80			1
203	895732980	joint	0		1
204	895750510	fiche "F. ALPHA" (PROGRAMMABLE)	0		1
204	895750514	fiche "F. ALPHA" (PROGRAMMABLE)6KW	0		1
204	892008094	CARTE F. ALPHA 65 **NON PROGRAMME**	0		1
205	895741560	COUDE 90[0		1
206	895731990	MICRO INTERRUPTEUR (COMPLÈTE)	0		1
207	895728840	JOINT (CERAPAPER)			1
208	895744750	câblage cable puissance	0		1
209	895736400	VENTILATEUR EXTRACTEUR DE FUMÉE (COMPLÈT	0		1
210	895750520	MOTORREDUCTOR 1 RPM	0		1
211	895730390	LAME	0		1
212	895730380	roteur ecluse	0		1
213	895730400	BRIDE	0		1
215	895745081	RESISTANCE AVEC SUPPORT V1	0		1
216	892005211	BAGUES (4 PIÈCES)			1
217	895737720	RESISTENCE	0		1
218	895725940	micro interrupteur			1
219	895700770	BAGUE			1
220	895701340	INTERRUPTEUR			1
221	892605890	pressostat			1
222	895700900	CABLAGE D'ALIMENTATION			1
223	895736360	tableau de commande NOIR	0		1
224	892606830	câblage "signal" (PLUG RJ11)			1
225	895722260	thermostat			1
226	895744740	VENTILATEUR	0		1
227	895733170	COUPLE TUYAU SILICONE ROUGE/NOIR	0		1
228	895731390	SONDE (TYPE K AVEC SUPPORT)	0		1
229	895726550	sonde (avec trou)			1
230	895727180	SONDE (NTC10KOHM)			1

004761002_002

004761002_002