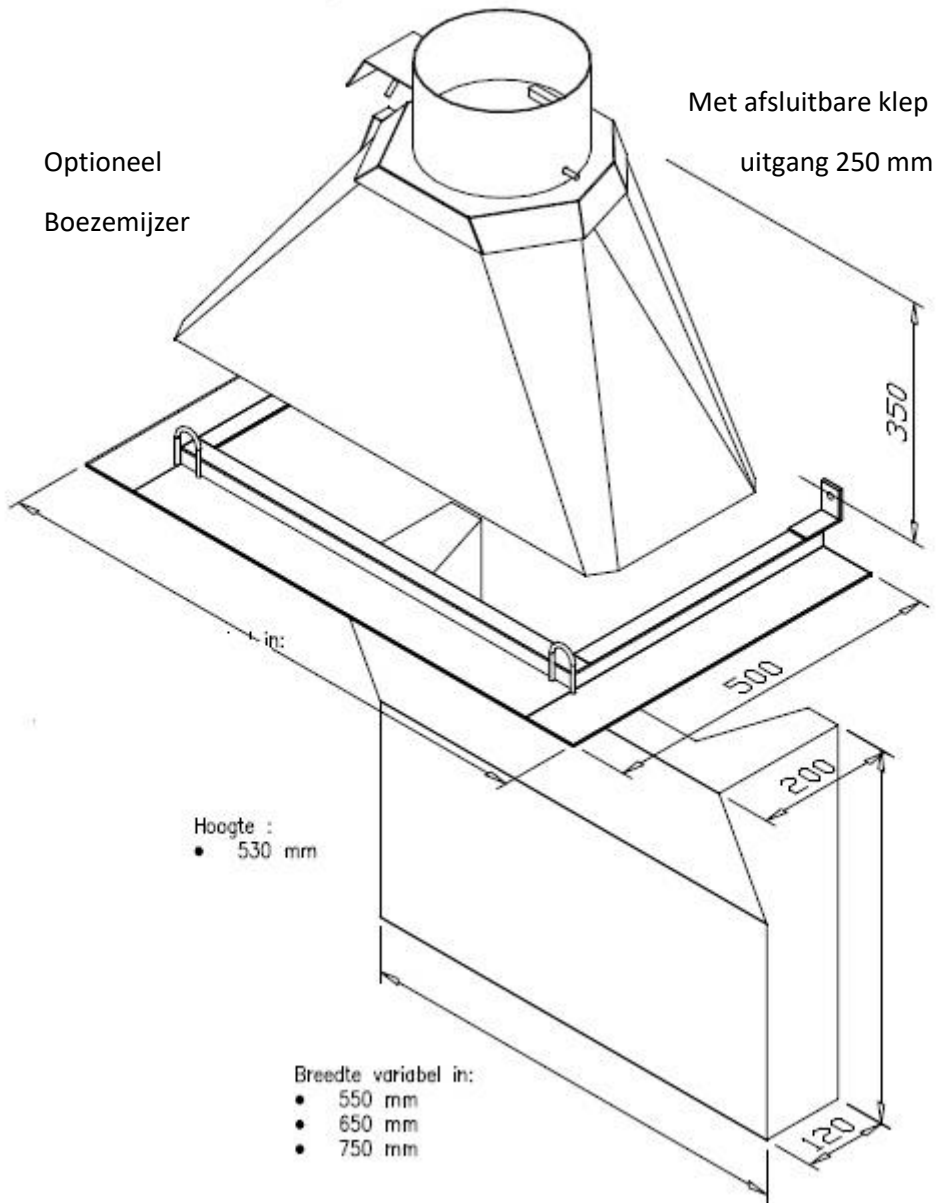


3-zijde haard chamotte



De echte vuurvaste inbouwhaard

Inbouwvoorschrift:

- Het inbouwelement waterpas opstellen op een plateau van tenminste 10cm.

Geen houten vloer eronder.

- Zet het verloop op het inbouwelement
- Isoleren van de haard:

Bevestig allereerst een plaat promatec (minimaal 2 cm dik) tegen de binnenmuur om warmteafgifte te voorkomen.

Tussen de achterzijde van de haard en de promatec plaat minimaal 3 cm dik isoleren met cement en vermiculite of perlite. Gebruik 1 deel cement en 12 delen vermiculite of perlite (GEEN ZAND OF PUIN).

Het verloopstuk ook isoleren met vermiculite of perlite tot 5 cm ONDER de bedieningshendel.

Geen metselwerk op het inbouwelement laten rusten.

Het inbouwelement "los" inwerken.

De eerste keer stoken:

- Voordat u uw openhaard voor de eerste keer aansteekt, dient hij MINIMAAL zes weken gedroogd te hebben.
- Stook uw openhaard de eerste drie keren langzaam warm met een klein vuurtje.
- Pas na de derde keer kunt u hem doorstoken.

Overtuig uzelf ervan dat de klep altijd open staat tijdens het stoken.

Als er zich na verloop van tijd in de haardmantel haarscheurtjes vertonen, hoeft u zich daar geen zorgen over te maken. Dat is bij vuurvast materiaal een normaal verschijnsel.

