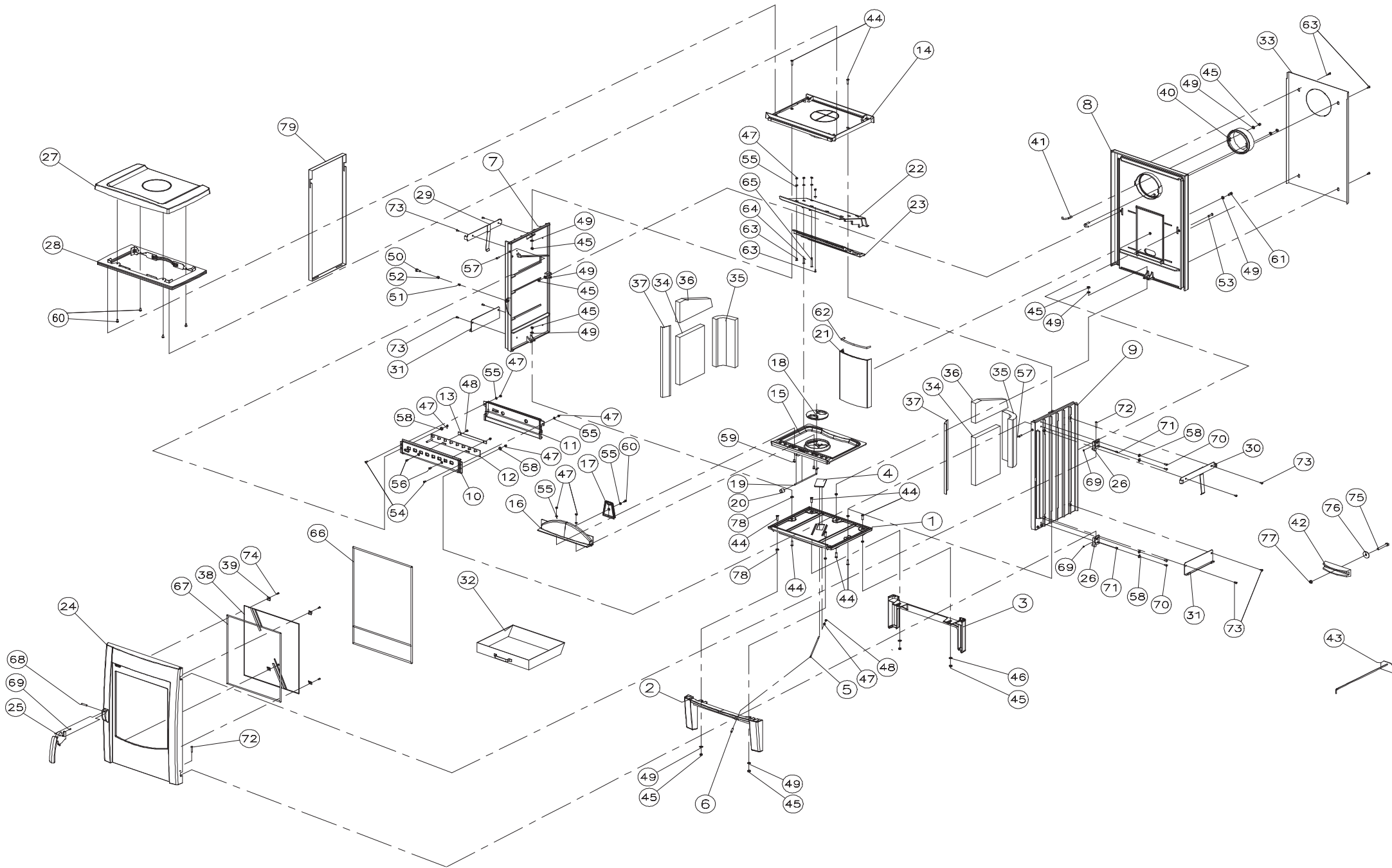




09.94255.000 | 11/03/08

# ASTROLINE 1 (NO)



**NR. 01.94255.000 HOUTKACHEL ASTRO 1****ZIE TEKENING  
09.94255.000**

1	03.09371.102	BODEMPLAAT ASTROLINE 1
2	03.52230.005	POOT VOORAAN ASTROLINE 1
3	03.52231.002	POOT ACHTER ASTROLINE 1
4	03.37938.005	LUCHTSCHUIF ONDER 350CB
5	03.65410.000	REGELSTANG LUCHTSCHUIF 35
6	03.33045.000	KNOP LUCHTSCHUIF 550CB
7	03.79568.005	ZIJWAND LINKS ASTROLINE1
8	03.02434.005	ACHTERW. ASTROLINE 1
9	03.79569.005	ZIJWAND RECHTS ASTROLINE
10	03.24397.002	FRONT ASTROLINE 1
11	03.37347.002	LUCHTGELEIDER ASTROLINE 1
12	02.37972.000	LUCHTSCHUIF ASTROLINE 1
13	03.25304.000	GELEIDINGSSTRIP 550CB LUC
14	03.69163.002	TOPPLAAT ASTROLINE 1
15	03.56317.005	ROOSTER STEUN ASTROLINE 1
16	03.77056.005	VUURKORF ASTROLINE
17	03.37625.000	LUCHTKOKER VUURKORF ASTRO
18	03.56238.000	ROOSTER ASTROLINE
19	03.61311.000	SCHUDSTANG ASTROLINE
20	03.33020.005	KNOP GG 2510S
21	03.37624.000	LUCHTKOKER SEC. LUCHT AST
22	03.76142.002	VLAMPLAAT ASTROLINE 1
23	03.37221.000	LUCHTDOORLAAT ASTROLINE 1
24	03.15832.105	DEUR ASTROLINE 1
25	03.27021.105	GRENDEL ASTROLINE 1
26	03.58808.005	SCHARNIERNOK ASTROLINE 1
27	03.62114.005	SIERPLAAT TOP ASTROLINE 1
28	02.37839.000	LUCHTROOSTER BOVEN ASTROL
29	02.07108.030	BEVESTIGINGS BEUGEL LINKS
30	02.07108.031	BEVESTIGINGSBEUGEL RECHTS
31	03.07109.000	BEVESTIGING ONDER SIERPL
32	02.05223.000	ASLADE ASTROLINE 1
33	03.28074.100	HITTESCHILD ASTROLINE 1
34	03.77337.100	VUURVASTE STEEN ZIJKANT A
35	03.77336.100	VUURVASTE STEEN HOEK ASTR
36	03.77338.000	VUURVASTE STEEN TIP ASTRO
37	03.28895.000	STEENHOUDER ASTROLINE 1
38	03.26085.000	GLAS ASTROLINE1
39	03.26101.000	GLASBEVESTIGING (20mm bre
40	03.00341.000	AANSLUITKRAAG Ø150UITW 55
41	03.07107.100	BEVESTIGINGSBEUGEL KRAAG
42	03.72301.000	U-STUK (DEKSELTREKKER)
43	02.59203.000	TREKSCHEPJE 600
44	03.19733.000	D963 M8X30 PLATV.SCH.ZGSN
45	03.19401.000	D934 M8 ZESKANTMOER *
46	03.18710.000	D9021A Ø8XØ25 SLUITRING *

**NR. 01.94255.000 HOUTKACHEL ASTRO 1****ZIE TEKENING  
09.94255.000**

47	03.19410.000	D934 M6 ZESKANTMOEREN *
48	03.20001.000	D980 M6 ZELFB.MOER CLEVEL
49	03.16502.000	D125 Ø8XØ17 SLUITRING *
50	03.20301.000	D7985 M8X20 BOLCIL KK SCH
51	03.13616.000	SLP22 BUS SLUITING 2100
52	03.13614.000	ZIE 03.13617.000
53	03.19701.000	D963 M8X25 PLATV.SCHR.ZGS
54	03.19712.000	D963 M6X16 PLATV.SCHR.ZGS
55	03.16501.000	D125 Ø6XØ12 SLUITRING *
56	03.20802.000	D966 M6X16 BOLVERZ KK SCH
57	03.18602.000	D7991 M6X20 VERZ.SCHR.BIZ
58	03.18701.000	D9021A Ø6XØ18 SLUITRING *
59	03.19306.000	D933 M6X25 ZESKANTTAPABOUT
60	03.19303.000	D933 M6X12 GEZWART ZESKAN
61	03.19312.000	D933 M8X20 ZESKANTTAPABOUT
62	04.26408.000	1M GLASVEZELKOORD Ø8 MM
63	03.19711.000	D963 M6X12 PLATV.SCHR.ZGS
64	03.19718.000	D963 M6X35 PLATV.SCHR.ZGS
65	03.19722.000	D963 M6X60 PLATV.SCHR.ZGS
66	04.26410.000	GLASVEZELKOORD DIA 10 MM
67	04.26405.000	1M GLASVEZELKOORD Ø5MM
68	03.47207.000	DIN7 PEN Ø8 X 32
69	03.21701.000	D916 M6X6 STELSCHR.BI ZES
70	03.19304.000	D933 M6X16 ZESKANTTAPABOUT
71	03.17210.000	D551 M8X10 STELSCHR.ZGSN
72	03.17505.000	D660 Ø6X35 RVS BOLDOP KLI
73	03.19804.000	D965 M6X10 PLATV.SCHR.KK
74	03.18101.000	D7516D M5X10 PLATV.KK.SNI
75	03.19328.000	D933 M10X75 ZESKANTTAPBOU
76	03.16503.000	D125 Ø10XØ21 SLUITRING *
77	03.19406.000	D934 M10 ZESKANTMOER *
78	03.17102.000	M8 LAGE ZESKANTMOER
79	03.62117.020	SIERPLAAT ZIJDE ZWART
79	03.62117.021	SIERPLAAT ZIJDE ANTRACIET
79	03.62116.000	SIERPLAAT ZIJDE SPEKSTEEN
79	03.62118.100	SIERPLAAT ZIJDE INOX