

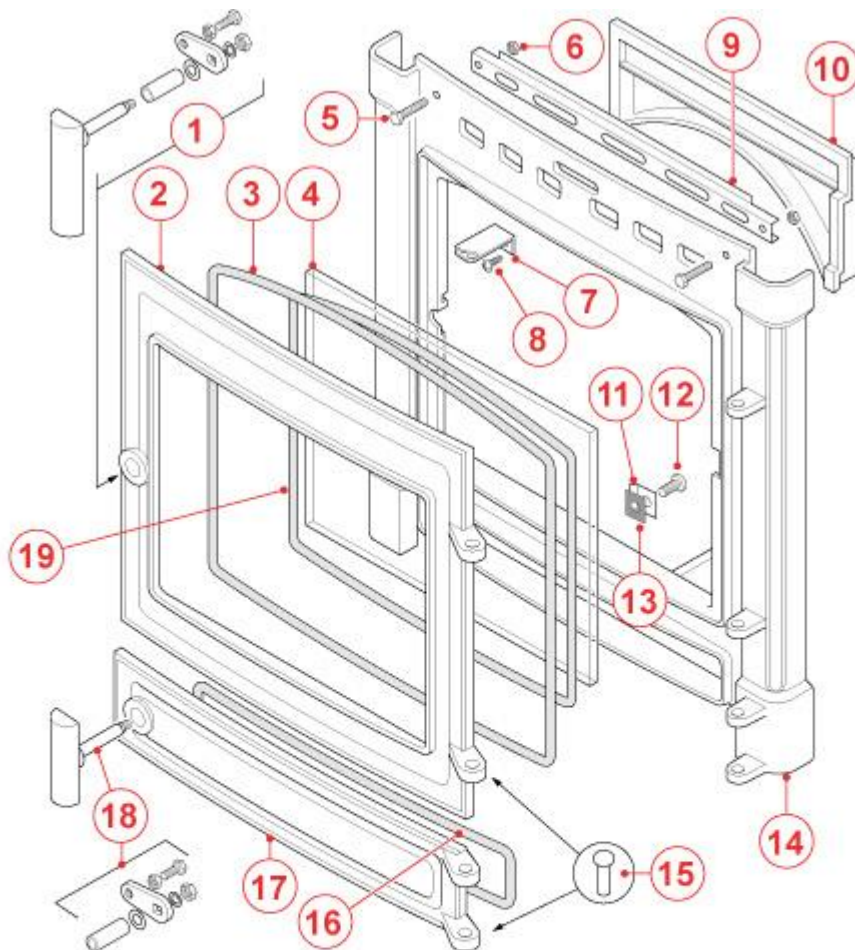


VELUWS VUUR

AANSLUITMATERIALEN VOOR KACHEL EN HAARD



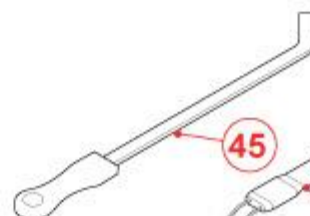
Onderdelen tekening Stanford 80



46



47



45



44



43

